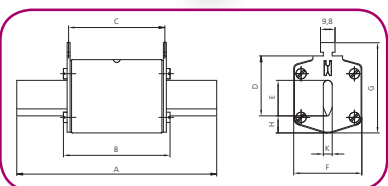
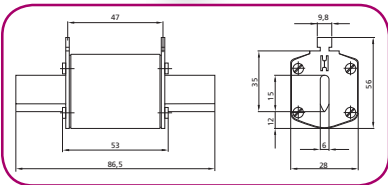
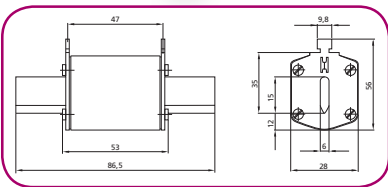


## Предохранители ножевые NH TELECOM DC &amp; NH DC

## Особенности:

- применяются в цепях постоянного тока DC;
- высокая отключающая способность;
- небольшие потери мощности;



**Применение** - Предохранители серии NH TELECOM DC предназначены для защиты от тока короткого замыкания в цепях постоянного тока DC: устройств телекоммуникаций, аккумуляторных батарей, устройств бесперебойного питания (UPS), базовых станций сотовой связи, фотоэлектрических преобразователей (солнечных батарей). Предохранители NH TELECOM имеют неполную характеристику. Учитывая номинальные токи предохранителей NH TELECOM (до 800А), их необходимо применять только с соответствующими однополюсными разъединителями HVL Telecom DC.

## Технические характеристики:

Номинальное напряжение $U_n$	80V DC (L/R=20мс)
Габарит	00
Отключающая способность	25 kA DC
Индикатор срабатывания	стандартный, с бойком
Соответствие стандартам	IEC 60269-1

## NH-00 TELECOM 80V DC

$I_n$ (A)	Код		Потери мощности (W)	Вес (г)	Упаковка (шт.)
	Индикатор срабатывания с бойком	Индикатор срабатывания стандартный			
160	4110101	4110106	9	173	3/90
200	-	4110120	10,5		
250	4110102	4110107	12,5		
400	4110103	4110108	17,5		
630	4110104	4110109	28		
800	4110105	4110110	37,5		

## Технические характеристики:

Номинальное напряжение $U_n$	250V DC (L/R=20мс)
Габарит	00
Отключающая способность	25 kA DC
Индикатор срабатывания	стандартный, индикатор срабатывания с бойком
Соответствие стандартам	IEC 60269-1

## NH-00 250V DC

$I_n$ (A)	Код		Потери мощности (W)	Вес (г)	Упаковка (шт.)
	Индикатор срабатывания с бойком	Индикатор срабатывания стандартный			
63	4110135	4110130	7,5	654	3
100	4110136	4110131	8,6		
160	4110137	4110132	13,8		
200	4110141	4110140	18,5		
250	4110138	4110133	21,2		
315	4110139	4110134	24		

## Технические характеристики:

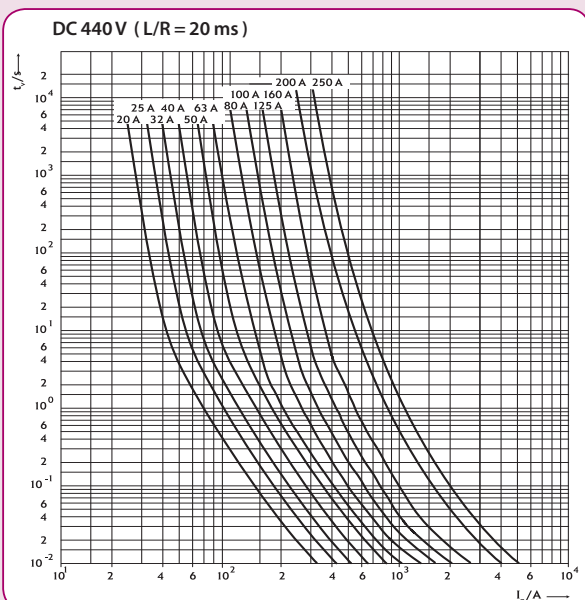
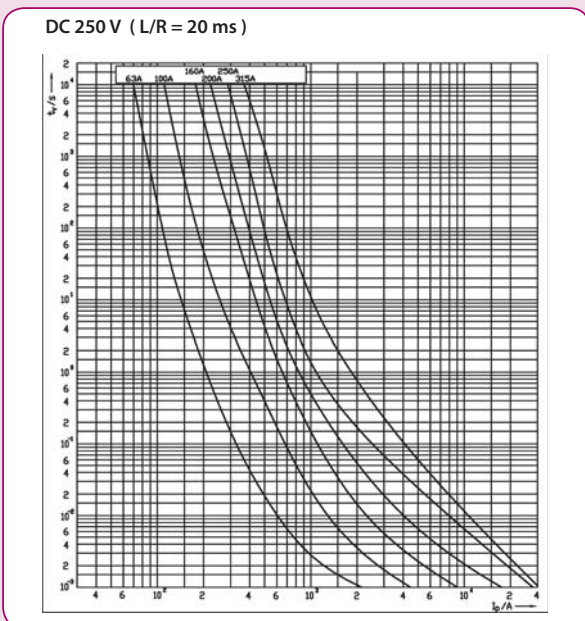
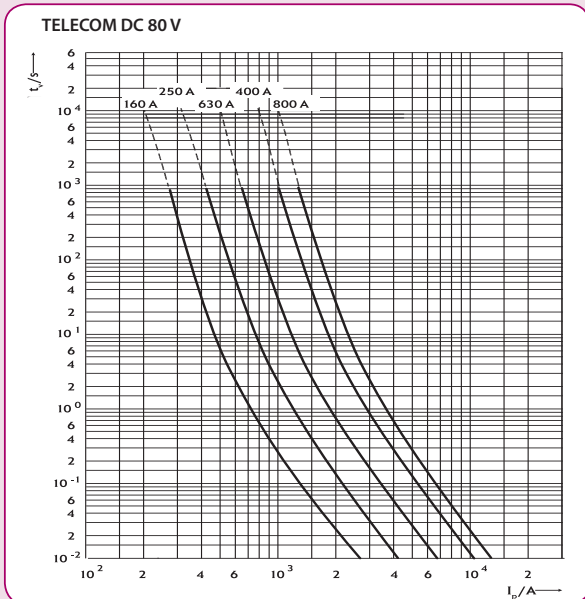
Номинальное напряжение $U_n$	440V DC (L/R=20мс)
Отключающая способность	50 kA DC
Соответствие стандартам	IEC 60269-1

## NH 440V DC

$I_n$ (A)	Код				Габарит	Макс. потери мощности (W)	Вес (г)	Упаковка (шт.)
	000	00	1 C	1				
20	4110200		4110220		000	7,2	125	3/120
25	4110201		4110221		00	15,1	173	3/90
32	4110202		4110222		1 C	21,9	233	3/45
40	4110203		4110223		1	31,3	430	3/24
50	4110204		4110224					
63		4110210	4110225					
80		4110211	4110226					
100		4110212	4110227					
125		4110213	4110228					
160		4110214	4110229					
200				4110230				
250				4110231				

Габарит	Размеры [mm]								
	A	B	C	D	E	F	G	H	K
000	79	53	47	35	15	21	52	7,5	6
00	79	53	47	35	15	28	56	12	6
1 C	135	68	65	40	15	28	61	12	6
1	135	72	65	40	20	46	65	14	6

Токо-временные характеристики ножевых предохранителей для защиты цепей постоянного тока DC



## Разъединители HVL 00 для предохранителей TELECOM DC



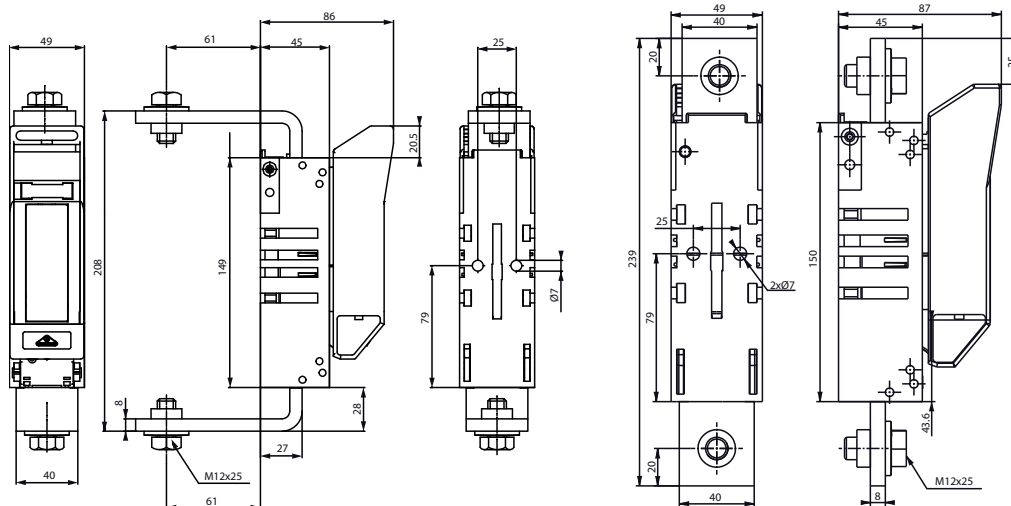
**Применение** - Разъединители предохранителей HVL 00 TELECOM вместе с предохранителями NH TELECOM DC предназначены для защиты цепей постоянного тока DC, главным образом телекоммуникационных сетей.

### Разъединители предохранителей HVL 00 TELECOM DC

Тип	Описание	Код	Вес (г)	Упаковка (шт.)
HVL 00 Telecom 1P FC/S M8-M8	фронтальн. подключение (под боёк)	1692660	895	1
HVL 00 Telecom 1P RC/S M8-M8	заднее подключение (под боёк)	1692661	895	1
HVL 00 Telecom 1P FC M8-M8	фронтальное подключение	1692662	750	1
HVL 00 Telecom 1P RC M8-M8	заднее подключение	1692663	750	1

### Технические характеристики разъединителей HVL 00 Telecom DC

Тип	HVL 00		
<b>Электрические характеристики</b>			
Номинальное напряжение	$U_e$	V	DC 80
Номинальный ток	$I_n$	A	800
Номинальный ток термический (с предохранителем)	$I_{th}$	A	800
Номинальное напряжение изоляции	$U_i$	V	660
Отключающая способность	-	$kA_{eff}$	50
Категория применения	$I_e$	A	DC20-B/800 A    DC21-B/630 A
Номинальный ток коммутации	$I_c$	A	800    945
Стойкость изоляции (импульсная)	$U_{imp}$	kV	8
Электрический ресурс (при $I_n$ )	-	Цикл	100
Потери мощности (при $I_n$ )	$P_v$	W	44
<b>Предохранители</b>			
Габарит (DIN 43620)	-	-	00
Максимальный номинальный ток (gL/gG)	$I_n$	A	800
Максимальные потери мощности	$P_v$	W	39
<b>Механические характеристики</b>			
Механический ресурс	-	Цикл	500
Вес	-	кг	0,75
<b>Подключение проводников</b>			
Под винт	-	-	M8
Сечение подключаемых проводников	-	мм <sup>2</sup>	2 x 240
Сечение подключаемой шины	-	мм <sup>2</sup>	30 x 10
Момент прилагаемого усилия	$M_b$	Nm	12-15
<b>Степень защиты</b>			
Рабочее состояние	-	-	IP20
С открытой крышкой	-	-	IP20
<b>Условия применения</b>			
Рабочий диапазон температур	$T_u$	°C	-25 до +55
Рабочее положение	-	-	Любое
Высота над уровнем моря	-	м	до 2000



Предохранители специального назначения

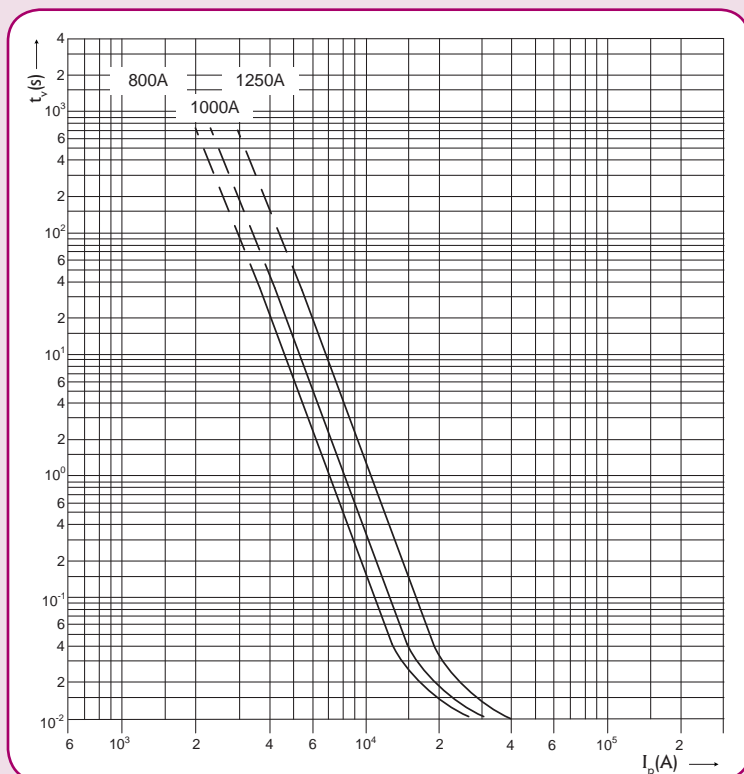
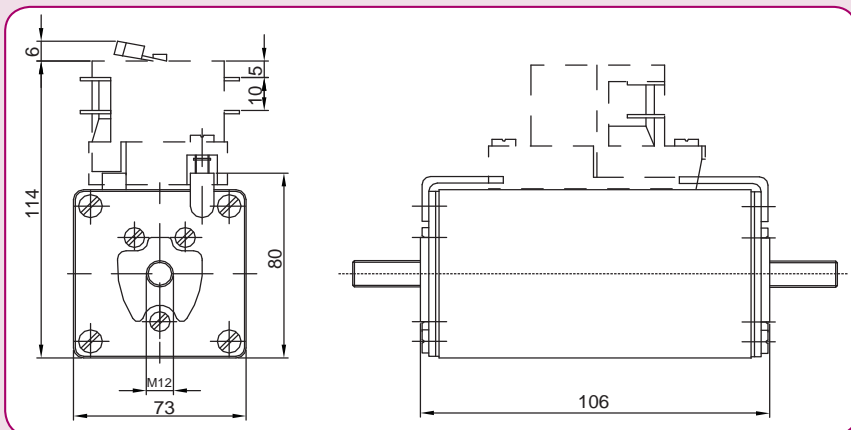
Ножевые предохранители NV/NH 1000V DC

**Технические характеристики:**

Номинальное напряжение $U_n$	1000V DC (L/R=1ms)
Отключающая способность	30 kA
Характеристика	aR
Соответствие стандартам	IEC 60269-4
Применение	для защиты DC потребителей

**NH/NH 1000V DC**

Габарит	$I_n$ (A)	С возможностью установки сигнальн. контакта МК	Интеграл Джоуля плавления L/R=10ms (A <sup>2</sup> s)	Интеграл Джоуля отключения L/R=10ms (A <sup>2</sup> s)	Потери мощности (1x I <sub>n</sub> ) Pd (W)	Вес (г)	Упак. (шт)
3L	800	4305636	500.000	1.000.000	139	1500	1
	1000	4305637	900.000	1.600.000	154		
	1250	4305635	1.500.000	3.000.000	201		



Держатели предохранителей PK 100 мм

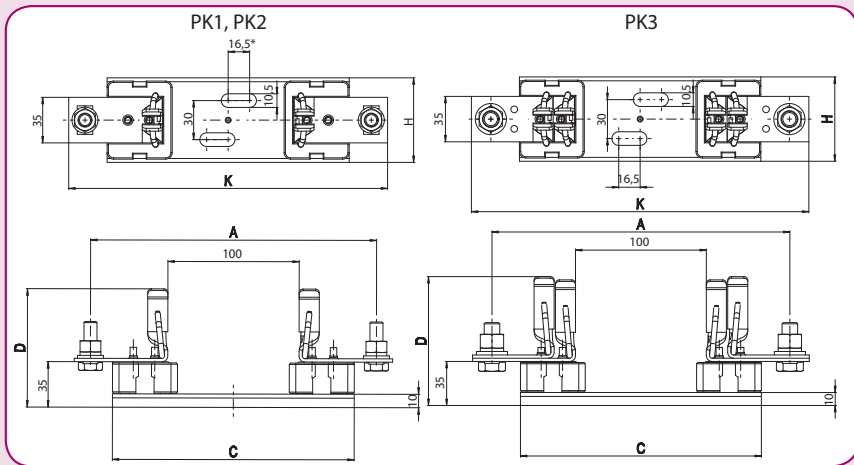


Технические характеристики:

Номинальное напряжение $U_n$	1000 V AC/DC
Номинальный ток	250A, 400A, 630A
Степень защиты	IP00
Момент прилагаемого усилия (клемм подключения)	32 Nm
Соответствие стандартам	IEC 60269-2, DIN VDE 0636, DIN 43620
Применение	Ножевые предохранители с характеристиками aM и gB

Держатели предохранителей PK 100 мм

Тип	Код	$I_n$ (A)	Тип подключения	Сечение подключаемого кабеля, мм <sup>2</sup>	Вес (г)	Упак. (шт.)
PK1-100 1р 1000V	4123400	250	M10-M10	25-150	623	3
PK2-100 1р 1000V	4123401	400	M10-M10	25-240	878	
PK3-100 1р 1000V	4123402	630	M12-M12	25-300	1132	



Тип	Размеры (мм)					
	A	C	D	E	H	K
PK1	193	160	84	M10-M10	55,5	220
PK2	220	186	90	M10-M10	65	245
PK3	230	186	101	M12-M12	65	360

Держатели ножевых предохранителей NH 1000 V AC/DC

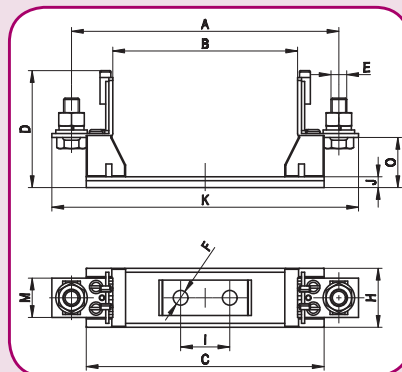


Технические характеристики:

Номинальное напряжение $U_n$	1000 V AC /DC
Номинальный ток	160A
Класс изоляции	C-VDE 0110
Соответствие стандартам	EN 60269, DIN 60269, DIN VDE 0636, DIN 43620, DIN 43623

Держатели предохранителей PK/1000V 1р

Тип	$I_n$ (A)	Код	Вес (г)	Упаковка (шт.)
PK 00/1000V M8-M8	160	4132026	190	3/120



Размеры держателей предохранителей PK00/1000V

Тип	Размеры (мм)											
	A	B	C	D	E (клеммы)	F	H	I	J	K	M	O
PK00/ 1000V M8-M8	136	94	121	58,5	M8-M8	Ø7,5	30	25	4,5	156	20	25,5

## Предохранители NH1S/394/ 4000V DC aR

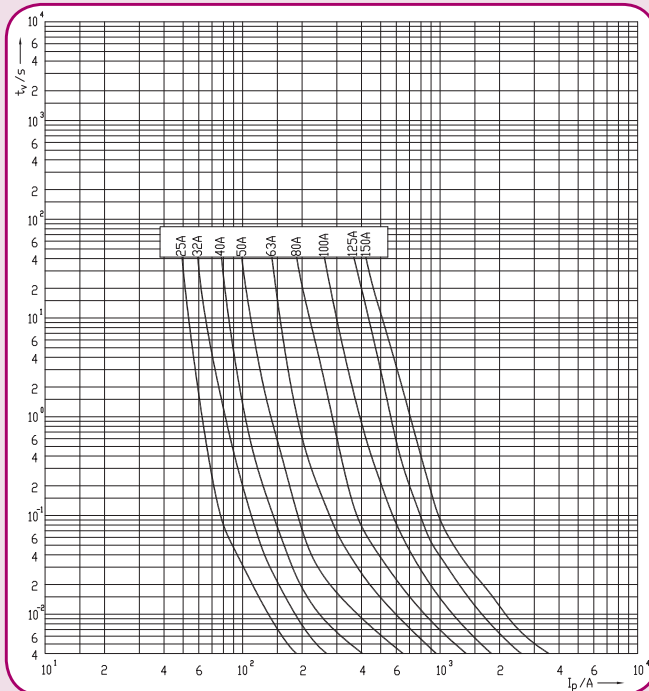
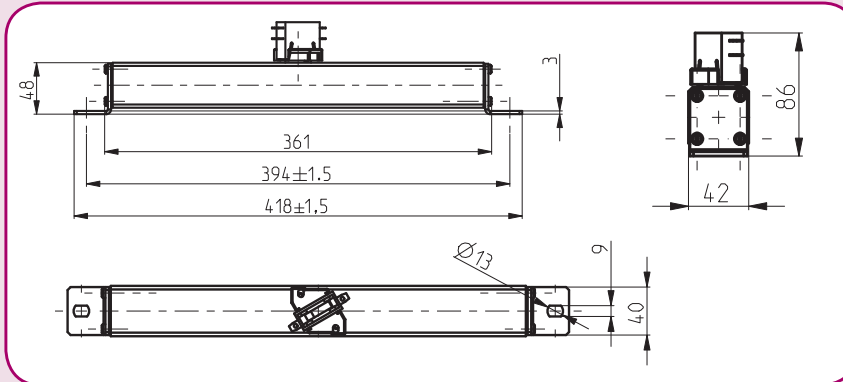
### Технические характеристики:

Номинальное напряжение $U_N$	4000 V DC (L/R=15ms)
Отключающая способность	30 kA DC
Характеристика	aR
Соответствие стандартам	IEC 60269-4, IEC 60077-5
Применение	для защиты нагревателей в железнодорожных вагонах

### NH1S/394

$I_n$ (A)	Стандартная индикация	С возможностью установки сигнальн. контакта МК	Интеграл Джоуля плавления (A <sup>2</sup> s)	Интеграл Джоуля отключения L/R=15ms (A <sup>2</sup> s)	Потери мощности (W)	Вес (г)	Упак. (шт)
25	4735627	4735615	28	150	43	1800	1/1
32	4735628	4735616	40	300	65		
40	4735629	4735617	63	600	88		
50	4735630	4735618	112	1.400	105		
63	4735631	4735619	252	2.500	105		
80	4735632	4735620	494	5.500	114		
100	4735633	4735621	1.147	10.000	115		
125	4735634	4735622	2.168	19.000	132		
150	4735635	4735623	3.388	31.000	155		

Сигнальный контакт МК и адаптер AMK2 заказываются отдельно



Предохранители NH2S/394/ 4000V DC aR

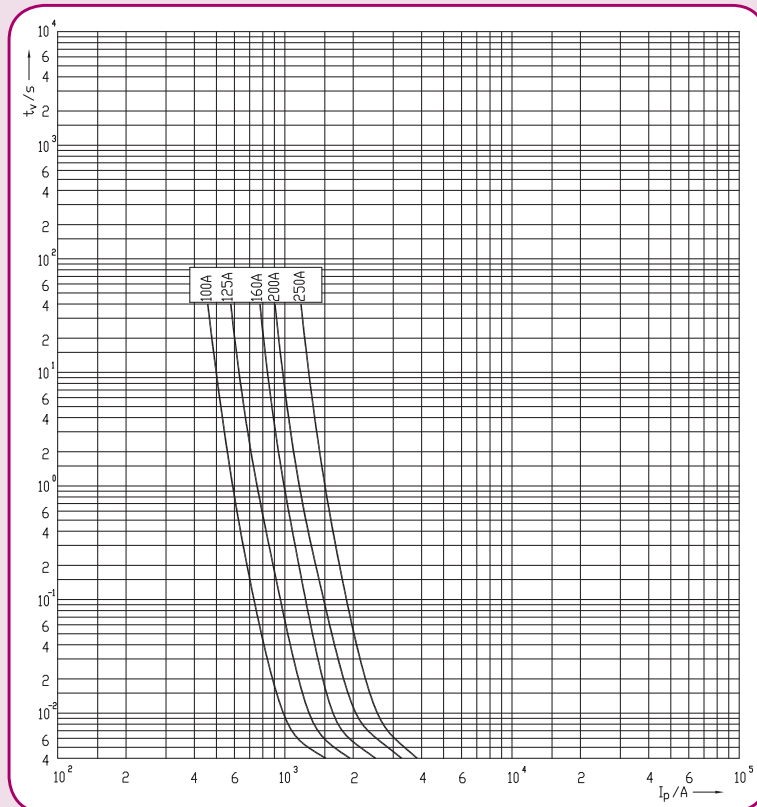
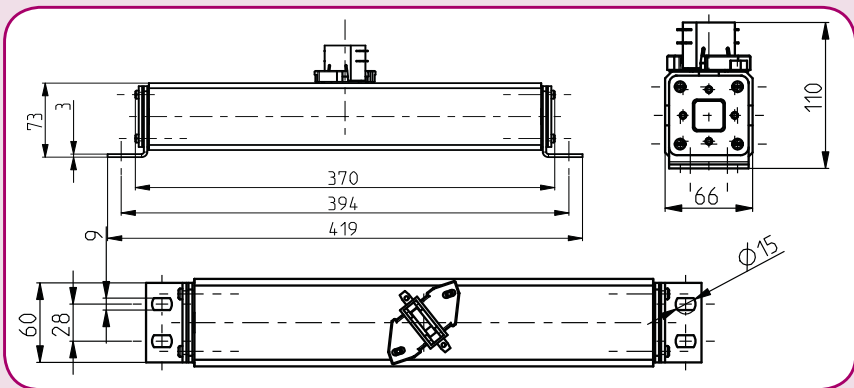


**Технические характеристики:**

Номинальное напряжение $U_n$	4000 V DC (L/R=15ms)
Отключающая способность	30 kA DC
Характеристика	aR
Соответствие стандартам	IEC 60269-4, IEC 60077-5
Применение	для защиты цепей постоянного тока в инверторах электровозов

**NH2S/394**

$I_n$ (A)	Стандартная индикация	С возможностью установки сигнальн. контакта МК	Интеграл Джоуля плавления (A <sup>2</sup> s)	Интеграл Джоуля отключения L/R=15ms (A <sup>2</sup> s)	Потери мощности (W)	Вес (г)	Упак. (шт)
100	4735606	4735601	2.300	20.000	58	3500	1
125	4735607	4735602	3.700	33.000	82		
160	4735608	4735603	5.800	55.000	100		
200	4735609	4735604	10.000	100.000	127		
250	4735610	4735605	21.000	180.000	160		



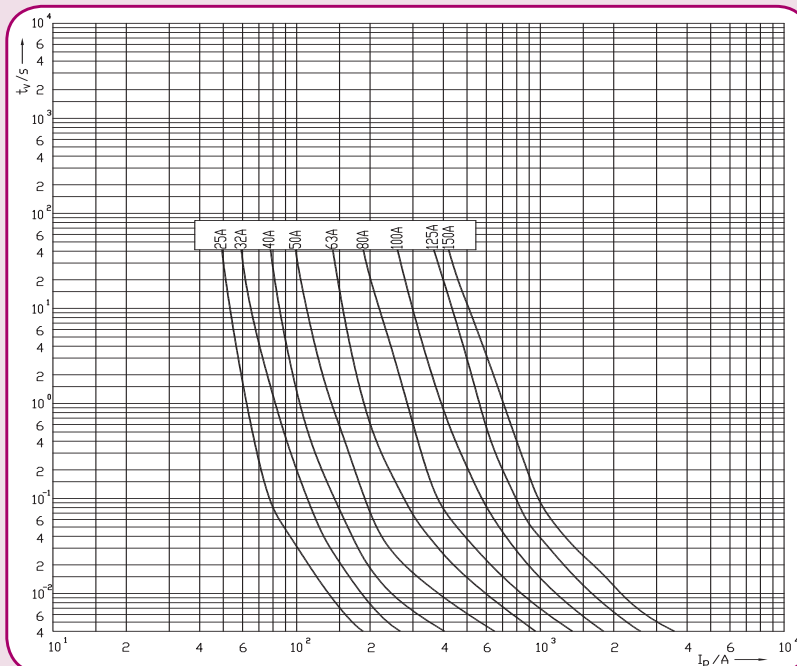
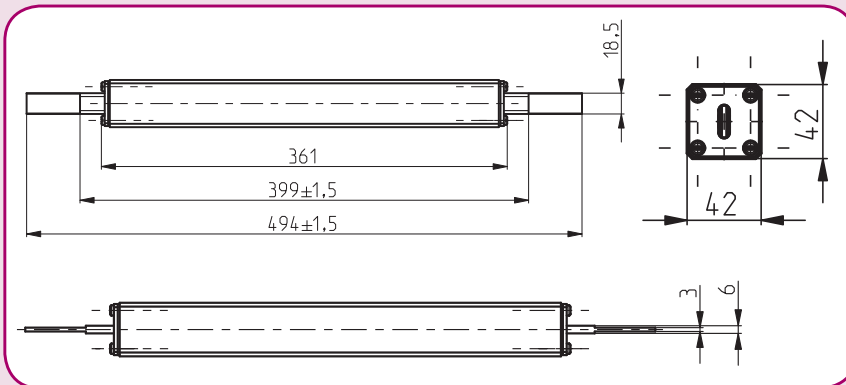
## Предохранители NH1/350/ 4000V DC aR

### Технические характеристики:

Номинальное напряжение $U_n$	4000 V DC (L/R=15ms)
Отключающая способность	30 kA DC
Характеристика	aR
Соответствие стандартам	IEC 60269-4, IEC 60077-5
Применение	для защиты нагревателей в железнодорожных вагонах

### NH1/350

$I_n$ (A)	Стандартная индикация	Интеграл Джоуля плавления (A <sup>2</sup> s)	Интеграл Джоуля отключения L/R=15ms (A <sup>2</sup> s)	Потери мощности (W)	Вес (г)	Упак. (шт)
25	4735636	28	150	43	1800	1/1
32	4735637	40	300	65		
40	4735638	63	600	88		
50	4735639	112	1.400	105		
63	4735640	252	2.500	105		
80	4735641	494	5.500	114		
100	4735642	1.147	10.000	115		
125	4735643	2.168	19.000	132		
150	4735644	3.388	31.000	155		





Предохранители NH1/130/ 1000V DC gR



**Технические характеристики:**

Номинальное напряжение $U_n$	1000 V DC (L/R=10ms)
Отключающая способность	30 kA DC
Характеристика	gR
Соответствие стандартам	IEC 60269-4
Применение	для защиты цепей постоянного тока в инверторах электровозов

**NH1/130**

$I_n$ (A)	Стандартная индикация	С сигнальн. контактом МК и адаптером АМК2	Интеграл Джоуля плавления (A <sup>2</sup> s)	Интеграл Джоуля отключения L/R=15ms (A <sup>2</sup> s)	Потери мощности (W)	Вес (г)	Упак. (шт)
160	4303530	4303527	10.000	16.000	15,3	900	1/16
200	4303531	4303528	18.000	38.000	17,5		
250	4303532	4303529	30.000	60.000	23,6		

